

### Smlouva o dílo

uzavřená podle § 2586 a násl. zák. č. 89/2012 Sb., občanský zákoník, ve znění pozdějších předpisů  
(dále jen „občanský zákoník“)

#### Smluvní strany

Zhotovitel		Objednatel	
Č. smlouvy	C 4 3 4 0 8 X	Č. smlouvy	4 5 / 1 8 0 / 2 0 1 8
<b>Window Holding a.s.</b>		<b>Česká republika – Nejvyšší kontrolní úřad</b>	
Se sídlem	Hlavní 456, Lázně Toušeň	Se sídlem	Jankovcova 1518/2, Praha 7
PSČ	250 89	PSČ	170 04
Zastoupena	Karlem Pošvářem (na základě plné moci)	Zastoupena	Ing. Vladimírem Sloupem
Funkce	Manažerem pro veřejné zakázky	Funkce	ředitelem odboru hospodářské správy
IČ	28436024	IČ	49370227
DIČ	CZ28436024	DIČ	není plátce DPH
Zapsaná v OR	U Městského soudu v Praze, oddíl B, vložka 14506		
Kontaktní osoba/y	Lenka Pelclová	Kontaktní osoba/y	Ing. Přemysl Kotík, Ing. Jaroslav Kužel
Funkce	Projektový koordinátor	Funkce	Referent, vedoucí oddělení
Tel.	234 001 672	Tel.	720 062 349, 602 688 252
E-mail	Lenka.pelclova@windowholding.cz	E-mail	<a href="mailto:premysl.kotik@nku.cz">premysl.kotik@nku.cz</a> , <a href="mailto:jaroslav.kuzel@nku.cz">jaroslav.kuzel@nku.cz</a>
Fax	326 901 640	Fax	
Bank. spojení	6438302/0800	Bank. spojení	30027001/0710

dále též „smluvní strany“

uzavřely v souladu s občanským zákoníkem a na základě výsledku výběrového řízení na veřejnou zakázku malého rozsahu „Dodávka a montáž oken na objekt školicího střediska v Přestavlkách“, tuto smlouvu o dílo (dále jen „smlouva“):

#### I. Účel smlouvy

Účelem smlouvy je snížení energetických ztrát učební části školicího střediska NKÚ v Přestavlkách u Slap nahrazením současných oken, rámu a dveří vč. zárubní jižní a východní fasády učební části vč. schodišťových oken krčku novými okny definovanými součinitelem prostupu tepla  $U_g$  hodnotou  $0,6 \text{ W/m}^2\text{K}$  a nižším. Přesný výkaz výměr oken a dveří je uveden v příloze.

#### II. Předmět a místo plnění

1. Předmětem plnění je provedení díla zhotovitelem v rozsahu prací daných cenovou nabídkou zhotovitele, která tvoří přílohu č. 1 této smlouvy, a doplněním uvedeným v příloze č. 2 „Skutečné rozměry oken a dveří spočívajícím v uvedení skutečných rozměrů oken a dveří“ ze zaměření provedeného zhotovitelem a za podmínek stanovených touto smlouvou. Dílem se rozumí:

- a) Zaměření montážních otvorů pro výrobu nových oken vč. rámu, dveří a vč. zárubní na místě plnění;
  - b) Zaměření, dodání a montáž vnitřních parapetů;
  - c) Zaměření, dodání a montáž celostínících žaluzií horizontálních hliníkových;
  - d) Ochrana nábytku, podlah a dalšího před poškozením;
  - e) Demontáž a ekologická likvidace stávajících oken, parapetů a žaluzií;
  - f) Dodání a montáž nových oken a dveří vč. zednických prací v souladu s požadavky ČSN 730540-2 a ČSN 746077;
  - g) Funkční napojení stávajících vnějších parapetů k nově dodaným oknům;
  - h) Funkční napojení nových oken a dveří k obvodovému plášti objektu vč. případných zednických prací (dotmelení, nátěr fasádní barvou);
  - i) Po montáži nových oken a dveří celoplošná výmalba dotčených stěn bílou barvou ve stávajícím barevném odstínu;
  - j) Proškolení pracovníků údržby školicího střediska ze seřizování oken a dveří vč. dodání návodů k údržbě/seřízení a k tomu určeného nástroje, pokud se nejedná o běžně dostupný dílenský nástroj (např. šroubovák)
  - k) Seřízení oken a dveří po roce od montáže a protokolárním předání díla
2. Dílo je specifikováno touto smlouvou vč. jejích příloh.
  3. Součástí předmětu plnění je i předání atestů, protokolů o shodě a certifikátů materiálů.
  4. Místem provádění díla je školicí středisko Nejvyššího kontrolního úřadu v Přestavlkách u Slap, č.p. 288, okres Praha - západ, PSČ 252 08.

### III. Cena díla

1. Cena díla je stanovena dohodou smluvních stran na základě cenové nabídky/oceněného položkového soupisu prací (výkaz výměr) a dodávek zhotovitele viz Příloha č. 1 ve výši:

**537 939,80 bez DPH**

**650 907,16 vč. DPH**

2. Uvedená cena je nejvýše přípustnou pro daný rozsah prací a je závazná po celou dobu provádění díla v termínech podle čl. V. této smlouvy.

### IV. Platební podmínky

1. Zhotovitel je oprávněn fakturovat provedené práce po předání a převzetí bezvadně provedeného díla objednatelům.
2. Splatnost faktury je 30 dnů ode dne doručení daňového dokladu objednateli. Fakturovaná částka je uhrazena dnem odepsání z účtu objednatele ve prospěch účtu zhotovitele.
3. Daňový doklad - faktura musí vždy obsahovat náležitosti účetního dokladu dle zákona č. 563/1991 Sb., o účetnictví, ve znění pozdějších předpisů, daňového dokladu dle zákona č. 235/2004 Sb., o dani z přidané hodnoty, ve znění pozdějších předpisů, a obchodní listiny dle § 435 občanského zákoníku. Na faktuře musí být uvedeno číslo této smlouvy objednatele a přílohou faktury musí být předávací protokol podepsaný oprávněnou osobou objednatele.
4. Pokud faktura nebude obsahovat náležitosti stanovené právními předpisy a touto smlouvou, nebo bude-li obsahovat nesprávné údaje, je objednatel oprávněn fakturu vrátit se zdůvodněním

zhotoviteli k doplnění, opravě či novému vystavení. V takovém případě není objednatel v prodlení s úhradou fakturované částky a doba splatnosti v celé sjednané délce začne plynout až dnem doručení faktury obsahující všechny náležitosti dle této smlouvy objednateli.

## **V. Doba plnění**

1. Předání staveniště nejdříve 1. 7. 2018  
Předání díla nejpozději do 10. 8. 2018  
Práce je nutno rozvrhnout tak, aby v době 1. - 3. 8. 2018 mohlo být školící středisko bez jakýchkoliv omezení objednatelem řádně užíváno.
2. Lhůta pro provedení díla se přiměřeně prodlužuje:
  - a) vzniknou-li v průběhu provádění díla překážky na straně objednatele,
  - b) při dodatečných požadavcích objednatele na stavební úpravy. Přičemž za dodatečný požadavek je považován pouze takový, u kterého je za všech okolností zřejmé, že jej zhotovitel nemohl předvídat při podání nabídky, a který není vynucen okolnostmi nebo stavebními postupy nebo použitými materiály, jejichž volbu ovlivnil zhotovitel.

## **VI. Ujednání o provádění díla**

1. Zhotovitel je povinen při provádění díla postupovat s odbornou péčí, dílo provádět řádně a včas, a dodržovat veškeré obecně závazné právní předpisy a technické normy, zejména všechny bezpečnostní předpisy. Zhotovitel rovněž zodpovídá za to, že práce podle této smlouvy budou prováděny pouze řádně proškolenými a poučenými pracovníky, a to ať už jde o pracovníky vlastní nebo pracovníky jiných subjektů, kteří se na zhotovení budou podílet.
2. Zhotovitel je povinen při provádění díla udržovat pořádek, stavebně nezasahovat do sousedních pozemků.
3. Zhotovitel zodpovídá za škody způsobené objednateli nebo třetím osobám opomenutím, nedbalostí nebo neplněním povinností vyplývajících ze zákona, technických nebo jiných norem a této smlouvy. Zhotovitel je povinen způsobenou škodu odstranit bez zbytečného odkladu uvedením v předešlý stav, a není-li to možné, uhradit ji finančně. Veškeré náklady s tím spojené nese zhotovitel. Zhotovitel odpovídá i za škodu způsobenou činnostmi jiných osob, které pro něj částí díla provádějí.
4. Jestliže bude zhotoviteli část díla provádět jiná osoba (dále subdodavatel), pak je odpovědnost zhotovitele za tyto části díla stejná, jako by je prováděl sám.
5. Nebezpečí škody na díle nese od počátku zhotovitel, a to až do předání a převzetí díla mezi zhotovitelem a objednatelem.
6. Veškeré odborné práce musí vykonávat pracovníci zhotovitele resp. jeho subdodavatelů mající příslušnou kvalifikaci. Doklad o kvalifikaci pracovníků je zhotovitel na požádání objednatele povinen doložit.
7. Objednatel je oprávněn po zhotoviteli požadovat, aby odvolal jakoukoliv osobu na stavbě se vztahem ke zhotoviteli, která si počíná tak, že to ohrožuje bezpečnost a zdraví svoji či jiných pracovníků na stavbě (to se týká i požívání alkoholických či návykových látek, které snižují jeho pracovní pozornost a povinnosti se při podezření podrobit příslušnému testu).
8. Běžná pracovní doba v pracovních dnech: od 6:30 do 14:30 hod. Po dohodě smluvních stran je možné pracovní dobu upravit.

9. Zhotovitel se zavazuje udržovat při zhotovování díla čistotu a pořádek a je povinen odstraňovat odpady a nečistoty vzniklé jeho pracemi.

#### **VII. Použité materiály a výrobky**

1. Veškeré věci, které jsou potřebné k provedení díla, je povinen opatřit zhotovitel.
2. Pro dílo mohou být použity jen takové výrobky a konstrukce, jejichž vlastnosti z hlediska způsobilosti stavby nebo její části pro navržený účel zaručují, že stavba nebo její část při správném provedení a běžné údržbě po dobu předpokládané existence splňuje požadavky na mechanickou pevnost a stabilitu, požární bezpečnost, hygienu, ochranu zdraví a životního prostředí, bezpečnost při užívání, ochranu proti hluku a na úsporu energie a ochranu tepla.
3. Veškeré materiály a výrobky budou nové, dosud nepoužité.
4. Zhotovitel se zavazuje a ručí za to, že při realizaci díla nepoužije žádný materiál nebo výrobek, o kterém je v době jeho užití známo, že je škodlivý. Pokud tak zhotovitel učiní, je povinen na písemné vyzvání objednatele provést okamžitě nápravu a nést veškeré náklady s tím spojené.
5. Zhotovitel se zavazuje, že k realizaci díla nepoužije materiály nebo výrobky, které nemají požadovanou certifikaci či předepsaný průvodní doklad, je-li to pro jejich použití nezbytné podle příslušných předpisů.
6. Zhotovitel doloží v termínu předání a převzetí díla soubor certifikátů, či jiných průvodních dokladů rozhodujících materiálů a výrobků užitých ke splnění díla.

#### **VIII. Předání díla**

1. Při předání dokončeného díla zhotovitel vyhotoví protokol o předání a převzetí díla. Oboustranným podpisem protokolu dochází k předání díla objednateli.
2. V protokolu o předání a převzetí díla budou uvedeny případné vady nebránící užívání díla s termínem jejich odstranění.

#### **IX. Jakost díla, záruka**

1. Zhotovitel ručí za úplné a kvalitní provedení a funkci předmětu díla v rozsahu a parametrech stanovených touto smlouvou a nestanovuje-li tato smlouva jinak rovněž v rozsahu a parametrech příslušných ČSN, EN a/nebo ISO.
2. Zhotovitel odpovídá za vady, jež má dílo nebo jeho část po dobu **120** měsíců od protokolárního předání předmětu díla s výjimkou materiálů s delší dobou záruky, pro kterou platí záruka garantovaná výrobcem. Kopie dokladů o zárukách předá zhotovitel objednateli při předání díla včetně jejich seznamu a určení záruční doby.
3. Objednatel je v záruční době povinen bez zbytečného odkladu po zjištění vady oznámit vadu zhotoviteli na adresu **Window Holding a.s., Hlavní 456, 250 89 Lazeně Toušeň**, e-mailem **[smluvnireklamace@windowholding.cz](mailto:smluvnireklamace@windowholding.cz)** nebo telefonicky **800 777 666, 800 183 572**.
4. Zhotovitel je povinen nejpozději do 10 pracovních dnů po obdržení upozornění objednatele odstranit zjištěné vady či nedodělky díla, pokud objednatel nestanoví jinak. Neodstraní-li zhotovitel zjištěné vady či nedodělky ve stanoveném termínu, je objednatel oprávněn pověřit odstraněním

vady či nedodělků jinou odborně způsobilou osobu. Veškeré takto vzniklé náklady je zhotovitel povinen objednateli uhradit.

#### **X. Smluvní sankce a cenové ujednání**

1. Při nedodržení ustanovení článku V. odst. 1 této smlouvy o dílo má objednatel nárok na slevu z celkové ceny díla ve výši 0,2 % ceny díla (bez DPH) za každý započatý den prodlení.
2. V případě prodlení objednatele s úhradou ceny díla je zhotovitel oprávněn účtovat objednateli úroky z prodlení ve výši stanovené nařízením vlády č. 351/2013 Sb.

#### **XI. Odstoupení od smlouvy**

1. Objednatel je oprávněn odstoupit od smlouvy zejména z následujících důvodů:
  - a) Zhotovitel je v prodlení s dokončením a předáním díla ve stanoveném termínu podle článku V. odst. 1 delším než 14 dní, vyjma prodlení z důvodů prokazatelně ležících na straně objednatele nebo z důvodu vyšší moci;
  - b) Zhotovitel provádí dílo v rozporu s právními předpisy a s touto smlouvou a nezjedná nápravu, ačkoli byl objednatelem písemně upozorněn a vyzván ke zjednání nápravy;
2. Odstoupení od smlouvy je účinné dnem doručení písemného projevu vůle odstoupit od smlouvy jedné smluvní strany druhé smluvní straně.

#### **XII. Závěrečná ustanovení**

1. Tuto smlouvu lze měnit pouze formou vzestupně očíslovaných písemných dodatků odsouhlasených oběma smluvními stranami.
2. Tato smlouva je vyhotovena ve třech stejnopisech s platností originálu. Po podpisu dva stejnopisy obdrží objednatel a jeden zhotovitel.
3. Není-li touto smlouvou výslovně upraveno jinak, řídí se vztahy mezi smluvními stranami ustanoveními občanského zákoníku a dalšími obecně závaznými právními předpisy a technickými normami.
4. Smluvní strany se zavazují chovat se tak, aby nepoškodily dobré jméno a oprávněné zájmy druhé strany.
5. Veškeré spory budou smluvní strany řešit především společným jednáním s cílem dosáhnout smírného řešení. V případě, že strany nevyřeší spor smírnou cestou, bude řešen soudně. Příslušným soudem je soud v Praze.
6. Obě smluvní strany podpisem této smlouvy vylučují, aby nad rámec jejich výslovných ustanovení byla jakákoliv jejich práva či povinnosti dovozovány z dosavadní praxe či budoucí praxe zavedené mezi smluvními stranami, resp. ze zvyklostí zachovávaných obecně či v odvětví týkajícím se předmětu této smlouvy.
7. Zhotovitel prohlašuje, že zachová mlčenlivost o všech skutečnostech zjištěných při provádění prací v souvislosti s předmětem plnění.
8. Zhotovitel bere na vědomí a výslovně souhlasí se zveřejněním této smlouvy, všech jejích příloh a dodatků na internetových stránkách zadavatele, na e-tržišti a na profilu zadavatele s nepřetržitým

dálkovým přístupem.

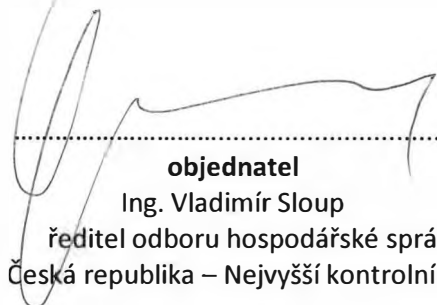
9. Zhotovitel není oprávněn postoupit práva, povinnosti, závazky ani pohledávky z této smlouvy třetí osobě bez předchozího písemného souhlasu objednatele.
10. Zhotovitel bere na vědomí, že je podle § 2 písm. e) zákona č. 320/2001 Sb., o finanční kontrole ve veřejné správě a o změně některých zákonů (zákon o finanční kontrole) ve znění pozdějších předpisů, osobou povinnou spolupůsobit při výkonu finanční kontroly prováděné v souvislosti s úhradou zboží nebo služeb z veřejných výdajů.
11. Zhotovitel převzal na sebe nebezpečí změny okolností po uzavření této smlouvy, a proto mu nepřísluší domáhat se práv uvedených v § 1765 odst. 1 a § 2620 odst. 2 občanského zákoníku.
12. Obě strany prohlašují, že znění této smlouvy je skutečným projevem jejich pravé a svobodné vůle a na důkaz dohody o celém obsahu smlouvy připojují své podpisy.

Přílohy:

Příloha č. 1 - Nabídka zhotovitele

Příloha č. 2 - Skutečné rozměry oken a dveří

V Praze dne 27. 6. 2018



.....  
**objednatel**  
Ing. Vladimír Sloup  
ředitel odboru hospodářské správy  
Česká republika – Nejvyšší kontrolní úřad

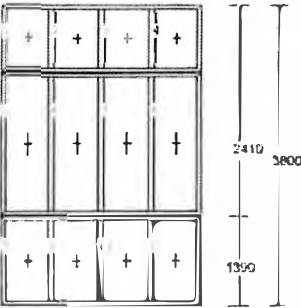
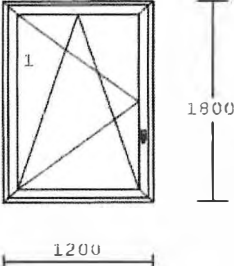
V Lázních Toušeň dne 27. 6. 2018

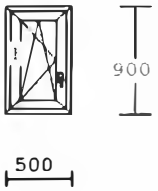
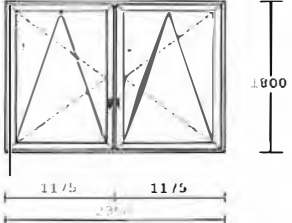


.....  
-38- Window Holding a.s.  
VEŘEJNÉ ZAKÁZKY  
Hlavní 456, 250 89 Lázně Toušeň  
IČ: 28436024, DIČ: CZ28436024  
**zhotovitel**  
Karel Pošváb  
manažer pro veřejné zakázky  
Window Holding a.s.

Příloha č. 4

Tabulka č.1

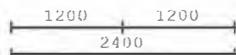
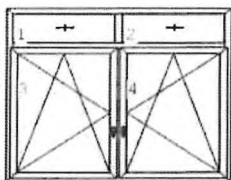
Základní informace o oknech:	Informace s oceněním materiálu:
 <p><b>Rozměr:</b> 3 350 / 3 800 mm</p> <p><b>Popis:</b> pevné <b>Kusů:</b> 1 ks</p> <p><b>Žaluzie:</b> NE</p> <p><b>Vnitřní parapet:</b> NE</p>	<p><b>Informace s oceněním materiálu:</b></p> <p><b>Součinitel prostupu tepla okna Ug musí být 0,6 W/m<sup>2</sup>K a nižší, vnitřní rám bílý, vnější rám hnědý (bude upřesněno vzorníkem). Okna i jejich zabudování musí vyhovovat platným předpisům, zejména ČSN 730540-2 a ČSN 746077.</b></p> <p><b>Okna:</b></p> <p>Parametry rámu: <math>U_w=0,7 \text{ W/m}^2\text{K}</math></p> <p>Parametry skla (Ug...): <math>U_g=0,6 \text{ W/m}^2\text{K}</math></p> <p>Skutečné rozměry: Budou zaměřeny před podpisem smlouvy a budou součástí smlouvy.</p> <p>Další informace: Vnitřní strana oken bílá vnější tmavá - dle vzorníku, výběr před podpisem smlouvy a bude součástí smlouvy.</p> <p>ks <input type="text" value="1"/> KČ / kus bez DPH: 38685 KČ / kus s DPH: 46808,35 KČ celkem bez DPH: KČ celkem s DPH:</p> <p>Žaluzie jsou vertikální látkové, zůstávají stávající, upozorňujeme na případnou demontáž s opětovnou montáží.</p> <p>Vnitřní parapet je keramický obklad, zůstává stávající, příp. musí být opraven, je nutné demontovat a opět namontovat zábradlí s případnou úpravou.</p>
 <p><b>Rozměr:</b> 1 200 / 1 800 mm</p> <p><b>Popis:</b> otevíratelné a sklopné <b>Kusů:</b> 1 ks</p> <p><b>Vnitřní žaluzie:</b> <b>Kusů:</b> 1 ks</p> <p><b>Vnitřní parapet:</b> <b>Kusů:</b> 1 ks</p>	<p><b>Součinitel prostupu tepla okna Ug musí být 0,6 W/m<sup>2</sup>K a nižší, vnitřní rám bílý, vnější rám hnědý (bude upřesněno vzorníkem). Okna i jejich zabudování musí vyhovovat platným předpisům, zejména ČSN 730540-2 a ČSN 746077.</b></p> <p><b>Okna:</b></p> <p>Parametry rámu: <math>U_w=0,7 \text{ W/m}^2\text{K}</math></p> <p>Parametry skla (Ug...): <math>U_g=0,6 \text{ W/m}^2\text{K}</math></p> <p>Skutečné rozměry: Budou zaměřeny před podpisem smlouvy a budou součástí smlouvy.</p> <p>Další informace: Vnitřní strana oken bílá, vnější tmavá - dle vzorníku, výběr před podpisem smlouvy a bude součástí smlouvy.</p> <p>ks <input type="text" value="1"/> KČ / kus bez DPH: 11442 KČ / kus s DPH: 13944,84 KČ celkem bez DPH: KČ celkem s DPH:</p> <p><b>Vnitřní oboustranné stříbrné horizontální hliníkové (tl. lamely min. 0,2 mm) žaluzie celostínící (domykové) pro tento typ okna:</b></p> <p>ks <input type="text" value="1"/> KČ / kus bez DPH: 434 KČ / kus s DPH: 519,14 KČ celkem bez DPH: KČ celkem s DPH:</p> <p><b>Vnitřní parapet pro tento typ okna:</b></p> <p>Skutečné rozměry: Budou zaměřeny před podpisem smlouvy, a budou součástí smlouvy.</p> <p>Další informace: Barva bílá dle vzorníku, výběr před podpisem smlouvy a bude součástí smlouvy.</p> <p>ks <input type="text" value="1"/> KČ / kus bez DPH: 406 KČ / kus s DPH: 491,88 KČ celkem bez DPH: KČ celkem s DPH:</p>

 <p><b>Rozměr:</b> 500 / 900 mm</p> <p><b>Popis:</b> otvíratelné a sklopné</p> <p><b>Kusů:</b> 6 ks</p> <p><b>Vnitřní parapet:</b> NE</p>	<p><b>Okna:</b> Součinitel prostupu tepla okna <math>U_g</math> musí být <math>0,6 \text{ W/m}^2\text{K}</math> a nižší, vnitřní rám bílý, vnější rám hnědý (bude upřesněno vzorníkem). Okna i jejich zabudování musí vyhovovat platným předpisům, zejména ČSN 730540-2 a ČSN 746077.</p> <p><b>Parametry rámu:</b> <math>U_w=0,7 \text{ W/m}^2\text{K}</math></p> <p><b>Parametry skla (<math>U_g</math>):</b> <math>U_g=0,6 \text{ W/m}^2\text{K}</math></p> <p><b>Skutečné rozměry:</b> Budou zaměřeny před podpisem smlouvy a budou součástí smlouvy</p> <p><b>Další informace:</b> Vnitřní strana oken bílá, vnější tmavá - dle vzorníku, výběr před podpisem smlouvy a bude součástí smlouvy.</p> <p>ks <input type="text" value="6"/> Kč / kus bez DPH: <input type="text" value="10600"/> Kč celkem bez DPH: <input type="text" value="63600"/> Kč / kus s DPH: <input type="text" value="12600"/> Kč celkem s DPH: <input type="text" value="76200"/></p> <p><b>Vnitřní parapet je keramický obklad, zůstává stávající, příp. musí být opraven</b></p>
 <p><b>Rozměr:</b> 2 350 / 1 800 mm</p> <p><b>Popis:</b> otvíratelné a sklopné</p> <p><b>Kusů:</b> 7 ks</p> <p><b>Žaluzie:</b> NE</p> <p><b>Vnitřní parapet:</b> Kusů: 7 ks</p>	<p><b>Okna:</b> Součinitel prostupu tepla okna <math>U_g</math> musí být <math>0,6 \text{ W/m}^2\text{K}</math> a nižší, vnitřní rám bílý, vnější rám hnědý (bude upřesněno vzorníkem). Okna i jejich zabudování musí vyhovovat platným předpisům, zejména ČSN 730540-2 a ČSN 746077.</p> <p><b>Parametry rámu:</b> <math>U_w=0,7 \text{ W/m}^2\text{K}</math></p> <p><b>Parametry skla (<math>U_g</math>):</b> <math>U_g=0,6 \text{ W/m}^2\text{K}</math></p> <p><b>Skutečné rozměry:</b> Budou zaměřeny před podpisem smlouvy a budou součástí smlouvy.</p> <p><b>Další informace:</b> Vnitřní strana oken bílá, vnější tmavá - dle vzorníku, výběr před podpisem smlouvy a bude součástí smlouvy.</p> <p>ks <input type="text" value="7"/> Kč / kus bez DPH: <input type="text" value="16651"/> Kč celkem bez DPH: <input type="text" value="116557"/> Kč / kus s DPH: <input type="text" value="18651"/> Kč celkem s DPH: <input type="text" value="135208"/></p> <p><b>Žaluzie jsou vertikální látkové, zůstávají stávající, upozorňujeme na případnou demontáž s opětovnou montáží.</b></p> <p><b>Vnitřní parapet pro tento typ okna:</b></p> <p><b>Skutečné rozměry:</b> Budou zaměřeny před podpisem smlouvy a budou součástí smlouvy.</p> <p><b>Další informace:</b> Barva bílá dle vzorníku, výběr před podpisem smlouvy a bude součástí smlouvy.</p> <p>ks <input type="text" value="7"/> Kč / kus bez DPH: <input type="text" value="663"/> Kč celkem bez DPH: <input type="text" value="4641"/> Kč / kus s DPH: <input type="text" value="700"/> Kč celkem s DPH: <input type="text" value="5341"/></p>



Rozměr: 2 400 / 2 050 mm

Popis: ovládatelné a sklopné  
Kusů: 11 ks



Okna: Součinitel prostupu tepla okna  $U_g$  musí být  $0,6 \text{ W/m}^2\text{K}$  a nižší, vnitřní rám bílý, vnější rám hnědý (bude upřesněno vzorníkem). Okna i jejich zabudování musí vyhovovat platným předpisům, zejména ČSN 730540-2 a ČSN 746077.

Parametry rámu:  $U_w=0,7 \text{ W/m}^2\text{K}$   
Parametry skla ( $U_g$ ):  $U_g=0,6 \text{ W/m}^2\text{K}$   
Skutečné rozměry: budou zameřeny před podpisem smlouvy a budou součástí smlouvy  
Další informace: Vnitřní strana oken bílá, vnější tmavá - dle vzorníku, výběr před podpisem smlouvy a bude součástí smlouvy.

ks 11 KČ / kus bez DPH: 18781 KČ celkem bez DPH: 206591 KČ / kus s DPH: 22735,00 KČ celkem s DPH: 250085,00

Vnitřní žaluzie:

Kusů: 9 ks

Vnitřní oboustranné stříbrné horizontální hliníkové (tl. lamely min. 0,2 mm) žaluzie celostínící (domykavé) pro tento typ okna:

Poznámka: 2 ks oken jsou osazeny automatickými žaluziemi z vnější strany

ks 9 KČ / kus bez DPH: 1474 KČ celkem bez DPH: 13266 KČ / kus s DPH: 16475,10 KČ celkem s DPH: 148416,10

Vnitřní parapet:

Kusů: 11 ks

Vnitřní parapet pro tento typ okna:

Skutečné rozměry: budou zameřeny před podpisem smlouvy a budou součástí smlouvy.  
Další informace: Barva bílá dle vzorníku, výběr před podpisem smlouvy a bude součástí smlouvy.

ks 11 KČ / kus bez DPH: 474 KČ celkem bez DPH: 5214 KČ / kus s DPH: 5778,30 KČ celkem s DPH: 63581,30

	<b>Rozměr:</b> 1 700 / 2 700 mm <b>Popis:</b> dveře <b>Kusů:</b> 2 ks	<b>Součinitel prostupu tepla dveří Ug musí být 0,9 W/m²K a nižší, vnitřní rám hnědý, vnější rám hnědý (bude upřesněno vzorníkem).</b> <b>Parametry rámu:</b> Ud=1,1 W/m²K <b>Parametry skla (Ug...):</b> Ug=0,6 W/m²K <b>Skutečné rozměry:</b> Budou zaměřeny před podpisem smlouvy a budou součástí smlouvy <b>Další informace:</b> Vnitřní strana oken bílá, vnější tmavá - dle vzorníku, výběr před podpisem smlouvy a bude součástí smlouvy.								
	<b>Poznámka: včetně dodávky samozavírače a prahu</b>	<b>Konstrukce dveří musí být přizpůsobena pro automatické odblokování zámku pomocí karty, viz prohlídka na místě plnění.</b>								
<b>Poznámka: Vnější parapety zůstávají, upozorňujeme na technické propojení nových oken se stávajícími parapety, případně jejich upevnění.</b>										
<b>Okna celkem: (pro doplnění do tabulky č. 2)</b>		<table border="1"> <tr> <td>Kč / kus bez DPH:</td> <td>38551,9</td> <td>Kč / kus s DPH:</td> <td>46647,99</td> </tr> <tr> <td>Kč celkem bez DPH:</td> <td>77103,8</td> <td>Kč celkem s DPH:</td> <td>93295,98</td> </tr> </table>	Kč / kus bez DPH:	38551,9	Kč / kus s DPH:	46647,99	Kč celkem bez DPH:	77103,8	Kč celkem s DPH:	93295,98
Kč / kus bez DPH:	38551,9	Kč / kus s DPH:	46647,99							
Kč celkem bez DPH:	77103,8	Kč celkem s DPH:	93295,98							

Pomocné výpočty:	Okna	Celkem materiál Kč bez DPH	Celkem materiál Kč s DPH
		77103,8	93295,98
	Žaluzie	0,00	0,00
	Parapety	0,00	0,00
	<b>Celkem</b>	<b>77103,8</b>	<b>93295,98</b>

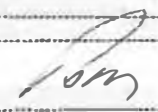
**Poznámka k barevnému odlišení polí:**

Tyto pole slouží k vyplňování, v případě čísel nejsou automaticky dopočítávány.  
 Tyto pole jsou automaticky počítány.

V Lázních Toušeni dne 7.6.2018

Za zhotovitele: Window Holding a.s.  
 Hlavní 456, 250 89 Lázně Toušeň  
 IČO: 28436024

Podpis s razítkem: Karel Pošvář, manažer pro veřejné zakázky



-92- Window Holding a.s.  
 VEŘEJNÉ ZAKÁZKY  
 Hlavní 456, 250 89 Lázně Toušeň  
 IČ: 28436024, DIČ: CZ28436024

# VYSVĚTLENÍ NABÍDKY - POTVRZENÍ CENY

Příloha č. 4

Tabulka č. 2		Kč bez DPH	Kč s DPH
Celkem materiál z tabulky č. 1 (okna, parapety, žaluzie)			
Případné doplňkové informace:			
Celkem materiál z tabulky č. 1 (okna, parapety, žaluzie)		537939,8	650907,2

Demontáž stávajících oken	Cena, rozpočtena v tabulce č. 1			
Likvidace stávajících oken	" "			
Práce (montáž oken, montáž parapetů, montáž žaluzií)	" "			
Ostatní (zardívací profil, silikonování ...)				
Popis:	cena je rozpočtena v tabulce č. 1			
Celkem práce a doplňkový materiál				
Celkem malířské práce	m <sup>2</sup>	Kč / m <sup>2</sup> bez DPH		
	250	Cena rozpočtena v tabulce č. 1		
Případné doplňkové informace:				
Poznámka k malířským pracem:	Plocha byla spočítána pro účely výběrové řízení podle následujících parametrů: obvod oken v šíři 0,5 m a plochy stěn, ve kterých jsou okna měněny.			

Celkem výměna oken: (vyplňuje se do automatických tabulek TENDERMARKETU)	537939,8	650907,2
--	----------	----------

Poznámka k barevnému odlišení polí:

	Tyto buňky slouží k vyplňování, v případě čísel nejsou automaticky dopočítávány.
	Tyto buňky jsou automaticky počítány.
	Tyto buňky jsou automaticky počítány.

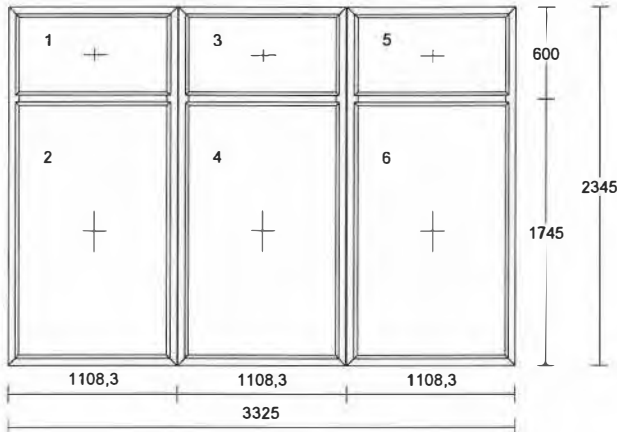
V Lázních Toušeni dne 13.6.2018

Za zhotovitele: spol. Window Holding a.s. tímto potvrzuje, že námi podaná nabídka dne 11.06.2018 za celkovou cenu 537 939,80 Kč bez DPH zahrnuje veškeré práce uvedené v tabulce č.2 (cena je rozpočtena v tabulce č. 1)

Podpis s razítkem:  Window Holding a.s.

Karel Pošvatr  
manažer pro veř. zakázky

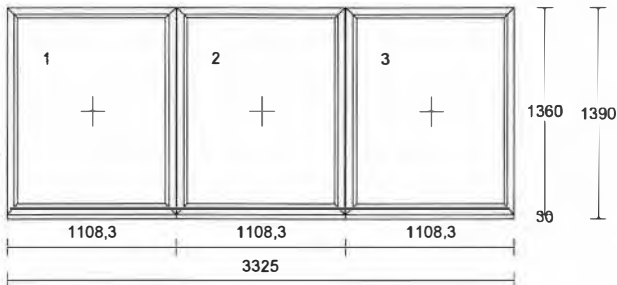
MAVAVI 436, 250 89 Lázně Toušeň  
IČ: 28436024, DIČ: CZ28436024

Číslo smlouvy: **C43408A**Jméno zakázky: **školní středisko Přestavky****Pozice: 1a****Množství: 1 ks**

Profil: PRIMA  
 Šířka: 3325 mm  
 Výška: 2345 mm  
 Barva venku: **Mooreiche 25<sup>^</sup>**  
 Barva uvnitř: **bílá**  
 Rám: rám standard  
 Křídlo: 6 \* bez křídla  
 Poutec: 3 \* sloupek/příčka 90mm  
 Spojka: 2 \* Spoj 6mm s výzt., nos uvnitř  
 Výplň: 6 \* 4-14-4-14-4 PTN-FL-PTN, Ug0,6  
 Výplň tl.: 6 \* 40 mm

**Kování:**

**Pole + název otvorů:**  
 1 pevně v rámu  
 2 pevně v rámu  
 3 pevně v rámu  
 4 pevně v rámu  
 5 pevně v rámu  
 6 pevně v rámu  
 na vruty - H+D+L+P  
 Odvodnění: dopředu  
 Hmotnost kg: 277

**Pozice: 1b****Množství: 1 ks**

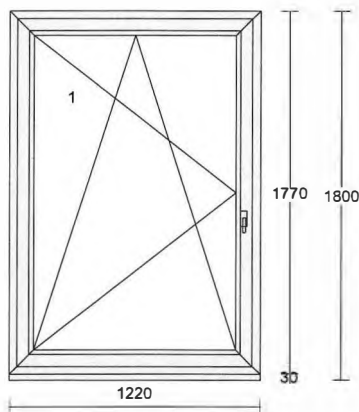
Profil: PRIMA  
 Šířka: 3325 mm  
 Výška: 1360 mm  
 Barva venku: **Mooreiche 25<sup>^</sup>**  
 Barva uvnitř: **bílá**  
 Rám: rám standard  
 Křídlo: 3 \* bez křídla  
 Spojka: 2 \* Spoj 6mm s výzt., nos uvnitř  
 Rozšíření: podklad 8069 uni pro PVC tep. izol. 27,5/50mm  
 Výplň: 3 \* 4-14-4-14-4 PTN-FL-PTN, Ug0,6  
 Výplň tl.: 3 \* 40 mm

**Kování:**

**Pole + název otvorů:**  
 1 pevně v rámu  
 2 pevně v rámu  
 3 pevně v rámu  
 na vruty - H+D+L+P  
 Odvodnění: dopředu  
 Hmotnost kg: 162

**Pozice: 1c****Množství: 3,325** Zčišťovací lišta s praporkem 40/2,5 bílá  
mVysvětlivka ke množství a ceně:  
Položka obsahuje celkem 1 ks \* 3,325 m**Pozice: 2****Množství: 1 ks**

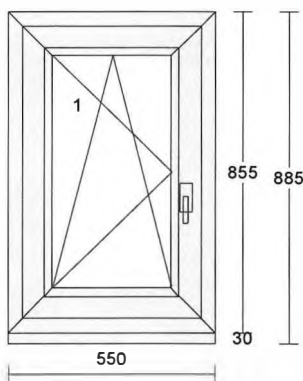
Profil: PRIMA  
 Šířka: 1220 mm  
 Výška: 1770 mm  
 Barva venku: **Mooreiche 25^**  
 Barva uvnitř: **bílá**  
 Rám: rám standard  
 Křídlo: křídlo standard  
 Rozšíření: podklad 8069 uni pro PVC tep. izol. 27,5/50mm  
 Výplň: 4-14-4-14-4 PTN-FL-PTN, Ug0,6  
 Výplň tl.: 40 mm  
 Kování: **Pole + název otvírky:**  
 1 otevíravé sklopné levé  
 Kotvení: na vruty - H+D+L+P  
 Odvodnění: dopředu  
 Hmotnost kg: 79



Klička FKS bílá RAL9016 logo Vekra

**Pozice: 3****Množství: 1 ks**

Profil: PRIMA  
 Šířka: 550 mm  
 Výška: 855 mm  
 Barva venku: **Mooreiche 25^**  
 Barva uvnitř: **bílá**  
 Rám: rám standard  
 Křídlo: křídlo standard  
 Rozšíření: podklad 8069 uni pro PVC tep. izol. 27,5/50mm  
 Výplň: 4-14-4-14-4 PTN-FL-PTN, Ug0,6  
 Výplň tl.: 40 mm  
 Kování: **Pole + název otvírky:**  
 1 otevíravé sklopné levé  
 Kotvení: na vruty - H+D+L+P  
 Odvodnění: dopředu  
 Hmotnost kg: 18



Klička FKS bílá RAL9016 logo Vekra

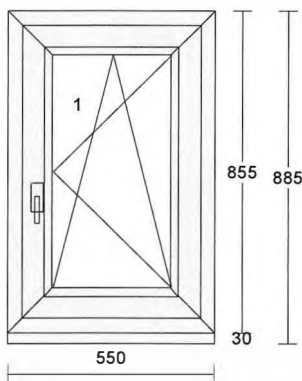
**Pozice: 3a****Množství: 0,550** Začistovací lišta s praporkem 30/ 25 bílá  
**m**Vysvětlivka ke množství a ceně:  
Položka obsahuje celkem 1 ks \* 0,550 m**Pozice: 4****Množství: 1 ks**

Profil: PRIMA  
 Šířka: 550 mm  
 Výška: 855 mm  
 Barva venku: **Mooreiche 25^**  
 Barva uvnitř: **bílá**

Rám: rám standard  
 Křídlo: křídlo standard  
 Rozšíření: podklad 8069 uni pro PVC tep. izol.  
 27,5/50mm

Výplň: 4-14-4-14-4 PTN-FL-PTN, Ug0,6  
 Výplň tl.: 40 mm  
 Kování: **Pole + název otvírky:**  
 1 otevíravé sklopné pravé

Kotvení: na vruty - H+D+L+P  
 Odvodnění: dopředu  
 Hmotnost kg: 18



Klička FKS bílá RAL9016 logo Vekra

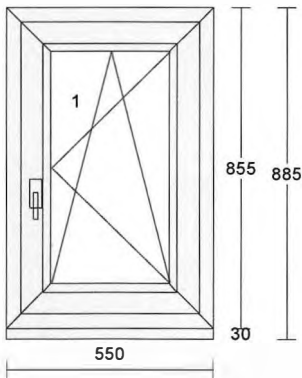
**Pozice: 4a****Množství: 0,550** Začistovací lišta s praporkem 30/ 25 bílá  
**m**Vysvětlivka ke množství a ceně:  
Položka obsahuje celkem 1 ks \* 0,550 m**Pozice: 5****Množství: 2 ks**

Profil: PRIMA  
 Šířka: 550 mm  
 Výška: 855 mm  
 Barva venku: **Mooreiche 25^**  
 Barva uvnitř: **bílá**

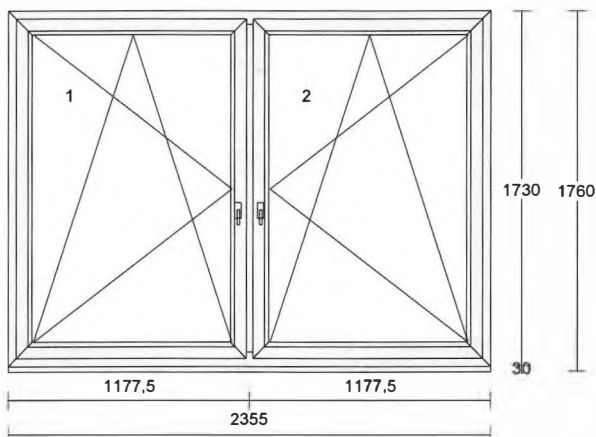
Rám: rám standard  
 Křídlo: křídlo standard  
 Rozšíření: podklad 8069 uni pro PVC tep. izol.  
 27,5/50mm

Výplň: 4-14-4-14-4 PTN-FL-PTN, Ug0,6  
 Výplň tl.: 40 mm  
 Kování: **Pole + název otvírky:**  
 1 otevíravé sklopné pravé

Kotvení: na vruty - H+D+L+P  
 Odvodnění: dopředu  
 Hmotnost kg: 18



Klička FKS bílá RAL9016 logo Vekra

**Pozice: 5a****Množství: 1,100** Začišťovací lišta s praporkem 30/2,5 bílá  
mVysvětlivka ke množství a ceně:  
Položka obsahuje celkem 2 ks \* 0,550 m**Pozice: 6****Množství: 1 ks**

Profil: PRIMA  
 Šířka: 2355 mm  
 Výška: 1730 mm  
 Barva venku: **Mooreiche 25^**  
 Barva uvnitř: **bílá**

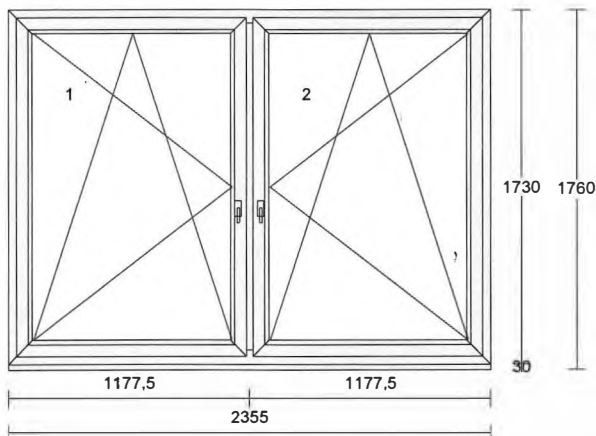
Rám: rám standard  
 Křídlo: 2 \* křídlo standard  
 Sloupek: sloupek/příčka 90mm  
 Rozšíření: podklad 8069 uni pro PVC tep. izol. 27,5/50mm

Výplň: 2 \* 4-14-4-14-4 PTN-FL-PTN, Ug0,6  
 Výplň tl.: 2 \* 40 mm

Kování: **Pole + název otvírky:**  
 1 otevíravé sklopné levé  
 2 otevíravé sklopné pravé

Kotvení: na vruty - H+D+L+P  
 Odvodnění: dopředu  
 Hmotnost kg: 149

Klička FKS bílá RAL9016 logo Vekra

**Pozice: 7****Množství: 1 ks**

Profil: PRIMA  
 Šířka: 2355 mm  
 Výška: 1730 mm  
 Barva venku: **Mooreiche 25^**  
 Barva uvnitř: **bílá**

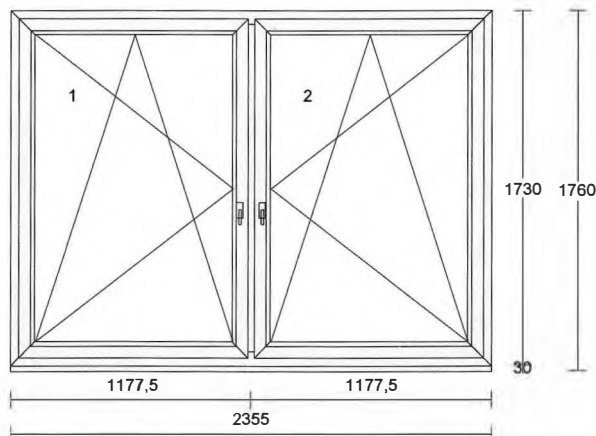
Rám: rám standard  
 Křídlo: 2 \* křídlo standard  
 Sloupek: sloupek/příčka 90mm  
 Rozšíření: podklad 8069 uni pro PVC tep. izol. 27,5/50mm

Výplň: 2 \* 4-14-4-14-4 PTN-FL-PTN, Ug0,6  
 Výplň tl.: 2 \* 40 mm

Kování: **Pole + název otvírky:**  
 1 otevíravé sklopné levé  
 2 otevíravé sklopné pravé

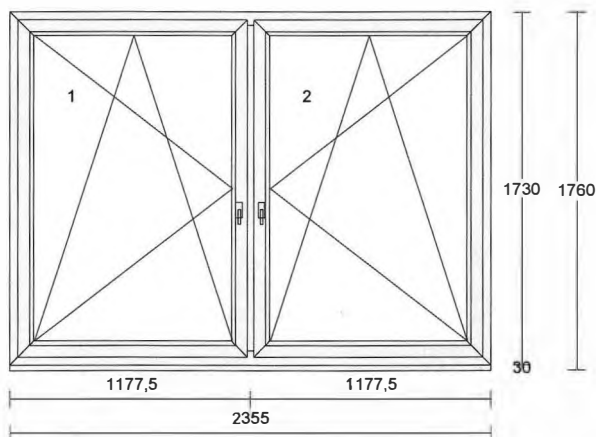
Kotvení: na vruty - H+D+L+P  
 Odvodnění: dopředu  
 Hmotnost kg: 149

Klička FKS bílá RAL9016 logo Vekra

**Pozice: 8****Množství: 1 ks**

Profil: PRIMA  
 Šířka: 2355 mm  
 Výška: 1730 mm  
 Barva venku: **Mooreiche 25<sup>^</sup>**  
 Barva uvnitř: **bílá**  
 Rám: rám standard  
 Křídlo: 2 \* křídlo standard  
 Sloupek: sloupek/příčka 90mm  
 Rozšíření: podklad 8069 uni pro PVC tep. izol. 27,5/50mm  
 Výplň: 2 \* 4-14-4-14-4 PTN-FL-PTN, Ug0,6  
 Výplň tl.: 2 \* 40 mm  
 Kování: **Pole + název otvírky:**  
 1 otevíravé sklopné levé  
 2 otevíravé sklopné pravé  
 Kotvení: na vruty - H+D+L+P  
 Odvodnění: dopředu  
 Hmotnost kg: 149

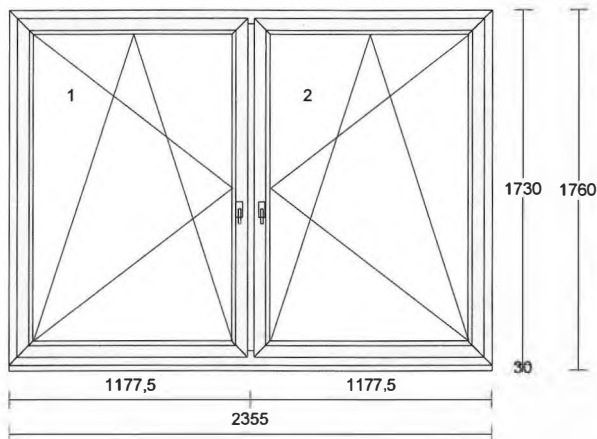
Klička FKS bílá RAL9016 logo Vekra

**Pozice: 9****Množství: 3 ks**

Profil: PRIMA  
 Šířka: 2355 mm  
 Výška: 1730 mm  
 Barva venku: **Mooreiche 25<sup>^</sup>**  
 Barva uvnitř: **bílá**  
 Rám: rám standard  
 Křídlo: 2 \* křídlo standard  
 Sloupek: sloupek/příčka 90mm  
 Rozšíření: podklad 8069 uni pro PVC tep. izol. 27,5/50mm  
 Výplň: 2 \* 4-14-4-14-4 PTN-FL-PTN, Ug0,6  
 Výplň tl.: 2 \* 40 mm  
 Kování: **Pole + název otvírky:**  
 1 otevíravé sklopné levé  
 2 otevíravé sklopné pravé  
 Kotvení: na vruty - H+D+L+P  
 Odvodnění: dopředu  
 Hmotnost kg: 149

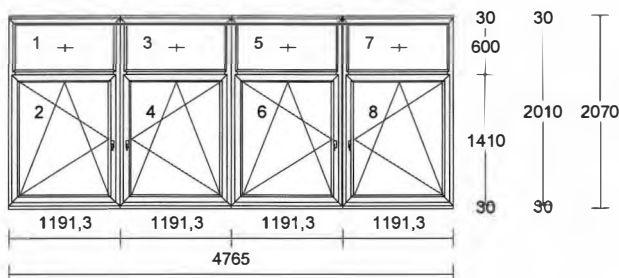
Klička FKS bílá RAL9016 logo Vekra



**Pozice: 10****Množství: 1 ks**

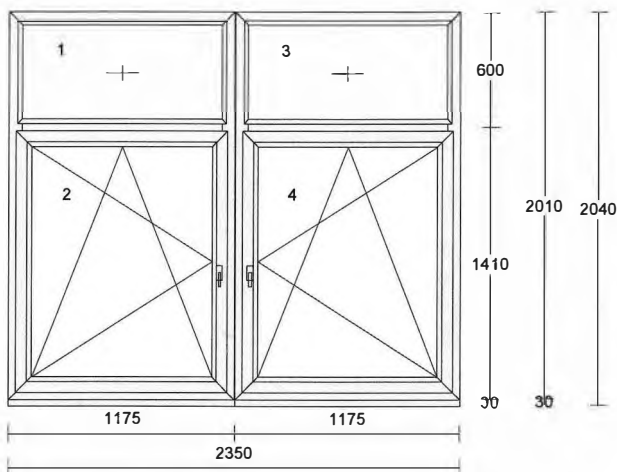
Profil: PRIMA  
 Šířka: 2355 mm  
 Výška: 1730 mm  
 Barva venku: **Mooreiche 25<sup>A</sup>**  
 Barva uvnitř: **bílá**  
 Rám: rám standard  
 Křídlo: 2 \* křídlo standard  
 Sloupek: sloupek/příčka 90mm  
 Rozšíření: podklad 8069 uni pro PVC tep. izol. 27,5/50mm  
 Výplň: 2 \* 4-14-4-14-4 PTN-FL-PTN, Ug0,6  
 Výplň tl.: 2 \* 40 mm  
 Kování: **Pole + název otvorů:**  
 1 otevíravé sklopné levé  
 2 otevíravé sklopné pravé  
 Kotvení: na vruty - H+D+L+P  
 Odvodnění: dopředu  
 Hmotnost kg: 149

Klička FKS bílá RAL9016 logo Vekra

**Pozice: 11****Množství: 1 ks**

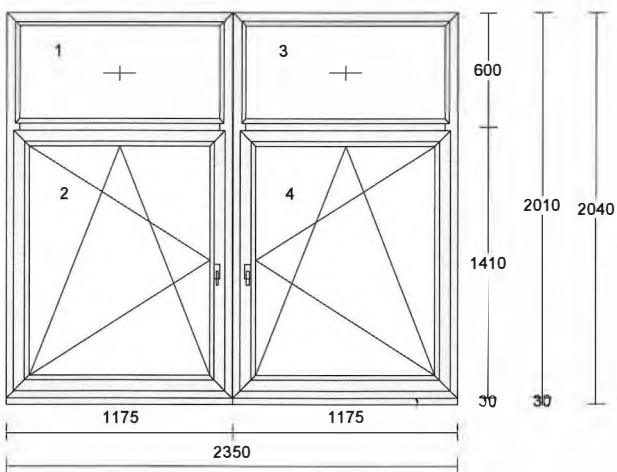
Profil: PRIMA  
 Šířka: 4765 mm  
 Výška: 2010 mm  
 Barva venku: **Mooreiche 25<sup>A</sup>**  
 Barva uvnitř: **bílá**  
 Rám: rám standard  
 Křídlo: 4 \* bez křídla,  
 4 \* křídlo standard  
 Poutec: 4 \* sloupek/příčka 90mm  
 Spojka: 3 \* Spoj 2mm nevyztužený  
 Rozšíření: rozšíř.pr. 30x73mm,  
 podklad 8069 uni pro PVC tep. izol. 27,5/50mm  
 Výplň: 8 \* 4-14-4-14-4 PTN-FL-PTN, Ug0,6  
 Výplň tl.: 8 \* 40 mm  
 Kování: **Pole + název otvorů:**  
 1 pevně v rámu  
 2 otevíravé sklopné levé  
 3 pevně v rámu  
 4 otevíravé sklopné pravé  
 5 pevně v rámu  
 6 otevíravé sklopné levé  
 7 pevně v rámu  
 8 otevíravé sklopné pravé  
 Kotvení: na vruty - H+D+L+P  
 Odvodnění: dopředu  
 Hmotnost kg: 355

Klička FKS bílá RAL9016 logo Vekra

**Pozice: 12****Množství: 4 ks**

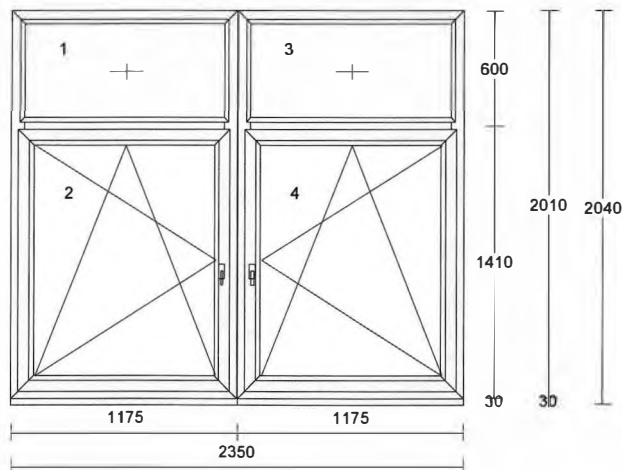
Profil: PRIMA  
 Šířka: 2350 mm  
 Výška: 2010 mm  
 Barva venku: **Mooreiche 25<sup>^</sup>**  
 Barva uvnitř: **bílá**  
 Rám: rám standard  
 Křídlo: 2 \* bez křídla,  
 2 \* křídlo standard  
 Poutec: 2 \* sloupek/příčka 90mm  
 Spojka: Spoj 2mm nevyztužený  
 Rozšíření: podklad 8069 uni pro PVC tep. izol.  
 27,5/50mm  
 Výplň: 4 \* 4-14-4-14-4 PTN-FL-PTN, Ug0,6  
 Výplň tl.: 4 \* 40 mm  
 Kování: **Pole + název otvírky:**  
 1 pevně v rámu  
 2 otevíravé sklopné levé  
 3 pevně v rámu  
 4 otevíravé sklopné pravé  
 Kotvení: na vruty - H+D+L+P  
 Odvodnění: dopředu  
 Hmotnost kg: 173

Klička FKS bílá RAL9016 logo Vekra

**Pozice: 13****Množství: 1 ks**

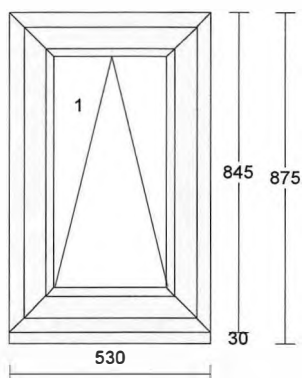
Profil: PRIMA  
 Šířka: 2350 mm  
 Výška: 2010 mm  
 Barva venku: **Mooreiche 25<sup>^</sup>**  
 Barva uvnitř: **bílá**  
 Rám: rám standard  
 Křídlo: 2 \* bez křídla,  
 2 \* křídlo standard  
 Poutec: 2 \* sloupek/příčka 90mm  
 Spojka: Spoj 2mm nevyztužený  
 Rozšíření: podklad 8069 uni pro PVC tep. izol.  
 27,5/50mm  
 Výplň: 4 \* 4-14-4-14-4 PTN-FL-PTN, Ug0,6  
 Výplň tl.: 4 \* 40 mm  
 Kování: **Pole + název otvírky:**  
 1 pevně v rámu  
 2 otevíravé sklopné levé  
 3 pevně v rámu  
 4 otevíravé sklopné pravé  
 Kotvení: na vruty - H+D+L+P  
 Odvodnění: dopředu  
 Hmotnost kg: 173

Klička FKS bílá RAL9016 logo Vekra

**Pozice: 14****Množství: 4 ks**

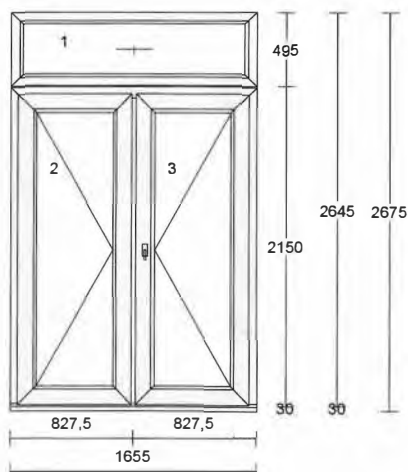
Profil: PRIMA  
 Šířka: 2350 mm  
 Výška: 2010 mm  
 Barva venku: **Mooreiche 25<sup>^</sup>**  
 Barva uvnitř: **bílá**  
 Rám: rám standard  
 Křídlo: 2 \* bez křídla,  
 2 \* křídlo standard  
 Poutec: 2 \* sloupek/příčka 90mm  
 Spojka: Spoj 2mm nevyztužený  
 Rozšíření: podklad 8069 uni pro PVC tep. izol.  
 27,5/50mm  
 Výplň: 4 \* 4-14-4-14-4 PTN-FL-PTN, Ug0,6  
 Výplň tl.: 4 \* 40 mm  
 Kování: **Pole + název otvírky:**  
 1 pevně v rámu  
 2 otevíravé sklopné levé  
 3 pevně v rámu  
 4 otevíravé sklopné pravé  
 Kotvení: na vruty - H+D+L+P  
 Odvodnění: dopředu  
 Hmotnost kg: 173

Klička FKS bílá RAL9016 logo Vekra

**Pozice: 15****Množství: 2 ks**

Profil: PRIMA  
 Šířka: 530 mm  
 Výška: 845 mm  
 Barva venku: **Mooreiche 25<sup>^</sup>**  
 Barva uvnitř: **bílá**  
 Rám: rám standard  
 Křídlo: křídlo standard, sklopné  
 Rozšíření: podklad 8069 uni pro PVC tep. izol.  
 27,5/50mm  
 Výplň: 4-14-4-14-4 PTN-FL-PTN, Ug0,6  
 Výplň tl.: 40 mm  
 Kování: **Pole + název otvírky:**  
 1 geze sklopné páka vlevo  
 Kotvení: na vruty - H+D+L+P  
 Odvodnění: dopředu  
 Hmotnost kg: 18

Geze přísl.-páka zeď, bílé

**Pozice: 16****Množství: 1 ks**

Profil: PRIMA  
 Šířka: 1655 mm  
 Výška: 2645 mm  
 Barva venku: **Mooreiche 25^**  
 Barva uvnitř: **Mooreiche 25^**  
 Rám: rám vchodový standard  
 Křídlo: bez křídla,  
 2 \* křídlo vchodové  
 Spojka: Spoj 6mm s výzt., nos uvnitř  
 Rozšíření: podklad pod práh 30x73mm bílý  
 Výplň: 3 \* 4-14-4-14-4 PTN-FL-PTN, Ug0,6  
 Výplň tl.: 3 \* 40 mm  
 Kování: **Pole + název otvírky:**  
 1 pevně v rámu  
 2 VD levé štlup dovnitř otv.  
 3 VD pravé hlavní dovnitř otv.  
 Kotvení: na vruty - H+D+L+P  
 Odvodnění: dopředu  
 Hmotnost kg: 193

El.vrátňý s aretací pro 2kř VD

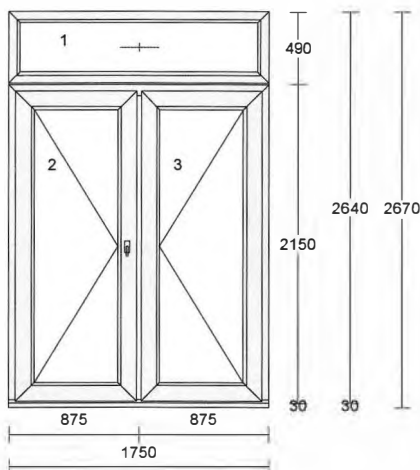
**UPOZORNĚNÍ:**  
 Připojení elektrického zámku (elektrický vrátňý v protiplechu zámku) **NENÍ** předmětem dodávky a je nutno ho svěřit odborné firmě.

Koule / klika s krytím STUTTGART Q, ocel 69-75

- FAB vložka VD 45/50 5 kl.

**Množství: 1 ks**

Zavírač hnědý s ramínkem a aretací

**Pozice: 17****Množství: 1 ks**

Profil: PRIMA  
 Šířka: 1750 mm  
 Výška: 2640 mm  
 Barva venku: **Mooreiche 25^**  
 Barva uvnitř: **Mooreiche 25^**  
 Rám: rám vchodový standard  
 Křídlo: bez křídla,  
 2 \* křídlo vchodové  
 Spojka: Spoj 6mm s výzt., nos uvnitř  
 Rozšíření: podklad pod práh 30x73mm bílý  
 Výplň: 3 \* 4-14-4-14-4 PTN-FL-PTN, Ug0,6  
 Výplň tl.: 3 \* 40 mm  
 Kování: **Pole + název otvírky:**  
 1 pevně v rámu  
 2 VD levé hlavní dovnitř otv.  
 3 VD pravé štlup dovnitř otv.  
 Kotvení: na vruty - H+D+L+P  
 Odvodnění: dopředu  
 Hmotnost kg: 202

El.vrátňý s aretací pro 2kř VD

**UPOZORNĚNÍ:**  
 Připojení elektrického zámku (elektrický vrátňý v protiplechu zámku) **NENÍ** předmětem dodávky a je nutno ho svěřit odborné firmě.

Koule / klika s krytím STUTTGART Q, ocel 69-75

- FAB vložka VD 45/50 5 kl.

**Množství: 1 ks**

Zavírač hnědý s ramínkem a aretací

**Pozice: 100**                      **Množství: 33 ks**      Pomocná pol.pro výpočet obv.metrů

- celkový obvod k montáži

**Pozice: 101**                      **Množství:**                      Cena za montáž, demontáž, zednické zapravení (ocelová okna  
**245,055 m**                      - lehká konstrukce), obvod nad 200 bm

Množství: 1 ks \*245,055 m

**Pozice: 102**                      **Množství:**                      Likvidace oken REKORD - ostatní regiony mimo Prahu a Stř.  
**245,055 m**                      Čechy, > 120 bm

Množství: 1 ks \*245,055 m

**Pozice: 103**                      **Množství: 2 ks**      - montáž samozavírače

Množství: 1 ks \*2 ks

**Pozice: 104**                      **Množství: 2 ks**      - montáž pákového ovladače na zeď - délka vedení od 1,5 do 3  
m

Množství: 1 ks \*2 ks

**Pozice: 105**                      **Množství: 5,525**      Lištování plochou lištou  
**m**

Množství: 1 ks \*5,525 m

<b>Pozice: 106</b>	<b>Množství: 1 ks</b>	<b>Dodávka parapetů (zaměřené)</b> <i>Detailní specifikace typu, barvy, rozměrů, počtu ks a cen je obsažena v příloze, jež je nedílnou součástí této nabídky - smlouvy.</i> - dodávka parapetů počet 41ks - montáž parapetů počet 41ks <b>Množství: 1 ks</b>
<b>Pozice: 107</b>	<b>Množství: 1 ks</b>	<b>Dodávka žaluzií</b> <i>Detailní specifikace typu, barvy, rozměrů, počtu ks a cen je obsažena v příloze, jež je nedílnou součástí této nabídky - smlouvy.</i> - dodávka žaluzií počet 37ks - montáž žaluzií počet 37ks <b>Množství: 1 ks</b>
<b>Pozice: 108</b>	<b>Množství: 211,710 m</b>	<b>TP652 illmod Trio+ spára 6-22mm x hloubka 66mm černá /S/</b>  - TP652 illmod Trio+ spára 6-22mm, hloubka 66mm, černá, /S/ <b>Množství: 211,710 m</b> montáž parozábrany L+P+H+D <b>Množství: 211,710 m</b>
<b>Pozice: 109</b>	<b>Množství: 1 ks</b>	<b>Demontáž a zpětná montáž stávajících žaluzií</b>  Množství: 1 ks *1 ks
<b>Pozice: 110</b>	<b>Množství: 1 ks</b>	<b>Lešení</b>  Množství: 1 ks *1 ks

---

**Pozice: 111**                      **Množství: 55,00** Výmalba za m2  
**m<sup>2</sup>**

Množství: 1 ks \*55,00 m<sup>2</sup>

**Pozice: 112**                      **Množství: 1 ks** Oprava benátských štuků

Množství: 1 ks \*1 ks

**Pozice: 113**                      **Množství: 1 ks** Expediční náklady

Vysvětlivka ke množství a ceně:  
Položka obsahuje celkem 1 ks \* 1 ks

## PARAPETY - příloha k zak. č.: C43408A

Objednatel:  
Adresa stavby:

Dodavatel: Window Holding a.s.  
Adresa: Hlavní 456  
Lázně Toušeň 25089

Tel.:

Tel.: 420 326 901 611

zakázka na okna	byt. č.	pol.č.	typ	barva	šířka L/P	délka	počet kusů	poznámka	cena za ks
C43408AA	1	2_0	parapet plast. komůrkový	Bílá	320 / 320	1 250	1		217.15
-	-	-	boční krytka plast. pro par. plastový komůrk.	Bílá	320	-	2		10.58
C43408AA	1	2_1	parapet Al tažený	Tmavý bronz - elox	150 / 150	1 210	1		153.16
-	-	-	boční krytka plast. pro par. tažený	Hnědá	150	-	1		30.87
-	-	-	vrut	Hnědá			6		0.71
C43408AA	1	3_1	parapet Al tažený	Tmavý bronz - elox	150 / 150	540	1		68.35
-	-	-	boční krytka plast. pro par. tažený	Hnědá	150	-	1		30.87
-	-	-	vrut	Hnědá			4		0.71
C43408AA	1	4_1	parapet Al tažený	Tmavý bronz - elox	150 / 150	540	1		68.35
-	-	-	boční krytka plast. pro par. tažený	Hnědá	150	-	1		30.87
-	-	-	vrut	Hnědá			4		0.71
C43408AA	1	5_1	parapet Al tažený	Tmavý bronz - elox	150 / 150	540	2		68.35
-	-	-	boční krytka plast. pro par. tažený	Hnědá	150	-	2		30.87
-	-	-	vrut	Hnědá			8		0.71
C43408AA	1	6_0	parapet plast. komůrkový	Bílá	415 / 415	2 480	1		564.31
-	-	-	boční krytka plast. pro par. plastový komůrk.	Bílá	415	-	2		10.58
C43408AA	1	6_1	parapet Al tažený	Tmavý bronz - elox	150 / 150	2 340	1		296.20
-	-	-	boční krytka plast. pro par. tažený	Hnědá	150	-	1		30.87
-	-	-	vrut	Hnědá			8		0.71
C43408AA	1	7_0	parapet plast. komůrkový	Bílá	395 / 395	2 480	1		489.97
-	-	-	boční krytka plast. pro par. plastový komůrk.	Bílá	395	-	2		10.58
C43408AA	1	7_1	parapet Al tažený	Tmavý bronz - elox	150 / 150	2 330	1		294.93
-	-	-	boční krytka plast. pro par. tažený	Hnědá	150	-	1		30.87



zakázka na okna	byt. č.	pol.č.	typ	barva	šířka L/P	délka	počet kusů	poznámka	cena za ks
-	-	-	vrut	Hnědá			8		0.71
C43408AA	1	8_0	parapet plast. komůrkový	Bílá	425 / 425	2 510	1		571.13
-	-	-	boční krytka plast. pro par. plastový komůr	Bílá	425		2		10.58
C43408AA	1	8_1	parapet Al tažený	Temavý bronz - elox	150 / 150	2 340	1		296.20
-	-	-	boční krytka plast. pro par. tažený	Hnědá	150		1		30.87
-	-	-	vrut	Hnědá			8		0.71
C43408AA	1	9_0	parapet plast. komůrkový	Bílá	425 / 425	2 500	3		568.86
-	-	-	boční krytka plast. pro par. plastový komůr	Bílá	425		6		10.58
C43408AA	1	9_1	parapet Al tažený	Temavý bronz - elox	150 / 150	2 340	3		296.20
-	-	-	boční krytka plast. pro par. tažený	Hnědá	150		3		30.87
-	-	-	vrut	Hnědá			24		0.71
C43408AA	1	10_0	parapet plast. komůrkový	Bílá	330 / 330	2 400	1		416.92
-	-	-	boční krytka plast. pro par. plastový komůr	Bílá	330		2		10.58
C43408AA	1	10_1	parapet Al tažený	Temavý bronz - elox	150 / 150	2 340	1		296.20
-	-	-	boční krytka plast. pro par. tažený	Hnědá	150		1		30.87
-	-	-	vrut	Hnědá			8		0.71
C43408AA	1	11_0	parapet plast. komůrkový	Bílá	230 / 230	4 800	1		572.20
-	-	-	boční krytka plast. pro par. plastový komůr	Bílá	230		1		10.08
C43408AA	1	11_1	parapet Al tažený	Temavý bronz - elox	180 / 180	4 770	1		695.08
-	-	-	boční krytka plast. pro par. tažený	Hnědá	180		1		30.87
-	-	-	vrut	Hnědá			16		0.71
C43408AA	1	12_0	parapet plast. komůrkový	Bílá	250 / 250	2 400	4		286.10
-	-	-	boční krytka plast. pro par. plastový komůr	Bílá	250		4		10.08
C43408AA	1	12_1	parapet Al tažený	Temavý bronz - elox	150 / 150	2 340	4		296.20
-	-	-	boční krytka plast. pro par. tažený	Hnědá	150		4		30.87
-	-	-	vrut	Hnědá			32		0.71
C43408AA	1	13_0	parapet plast. komůrkový	Bílá	240 / 240	2 400	1		286.10
-	-	-	boční krytka plast. pro par. plastový komůr	Bílá	240		1		10.08
C43408AA	1	13_1	parapet Al tažený	Temavý bronz - elox	150 / 150	2 340	1		296.20
-	-	-	boční krytka plast. pro par. tažený	Hnědá	150		1		30.87
-	-	-	vrut	Hnědá			8		0.71
C43408AA	1	14_0	parapet plast. komůrkový	Bílá	235 / 235	2 400	4		286.10
-	-	-	boční krytka plast. pro par. plastový komůr	Bílá	235		4		10.08

zakázka na okna	byt. č.	pol.č.	typ	barva	šířka L/P	délka	počet kusů	poznámka	cena za ks	
C43408AA	1	14_1	parapet Al tažený	Tmavý bronz - elox	150 / 150	2 330	4		294.93	
-	-	-	boční krytka plast. pro par. tažený	Hnědá	150	-	4		30.87	
-	-	-	vrut	Hnědá		-	32		0.71	
C43408AA	1	1B_1	parapet Al tažený	Tmavý bronz - elox	360 / 360	3 300	1		1 335.72	
-	-	-	boční krytka plast. pro par. tažený	Hnědá	360	-	2		30.87	
-	-	-	vrut	Hnědá		-	12		0.71	
							<b>Celkem ks</b>	<b>41</b>	<b>Celkem cena</b>	<b>15439.96</b>

## Záruka: 5 let

Rozměry jsou v mm.

Parapety bílé, dekor a bez nosu je nutné osazovat do suchého a vyvrážděného podkladu. V případě osazování parapetů do vlhkého a nevyvrážděného podkladu je nutné dbát zvýšené opatrnosti. Vlhkost podloží a bočních špalet nesmí přesáhnout 30% relativní vlhkosti. Vzdušná relativní vlhkost by neměla dlouhodobě přesáhnout hodnotu 75%, jinak hrozí odlepení vrchní laminátové desky. Objednatel vyzve zhotovitele k osazování parapetů po splnění výše uvedených podmínek.

## ŽALUZIE - příloha k zak. č.: C43408A

Objednatel:  
Adresa stavby:

Dodavatel: Window Holding a.s.  
Adresa: Hlavní 456  
Lázně Toušeň 25089

Tel.:

Tel.: 420 326 901 611

zakázka na okna	byt. č.	pol.č.	system	typ	ovl	rozměry okna	barva (lamela/provázek/kr.lišta)	počet kusů	poznámka	cena za ks
C43408AA	1	2_1	Plast Prima, Praktik, Basic, Economy, Efekt s trojsklem 35-41mm	celostínící s RONDO lištou	L	1220 x 1770	kouřový elox(712) / šedá(58) / RONDO bílá (RAL 9016)(R1)	1		386.10
C43408AA	1	12_1	Plast Prima, Praktik, Basic, Economy, Efekt s trojsklem 35-41mm	celostínící s RONDO lištou	L	1175 x 600	kouřový elox(712) / šedá(58) / RONDO bílá (RAL 9016)(R1)	4		267.64
C43408AA	1	12_2	Plast Prima, Praktik, Basic, Economy, Efekt s trojsklem 35-41mm	celostínící s RONDO lištou	L	1175 x 1410	kouřový elox(712) / šedá(58) / RONDO bílá (RAL 9016)(R1)	4		340.76
C43408AA	1	12_3	Plast Prima, Praktik, Basic, Economy, Efekt s trojsklem 35-41mm	celostínící s RONDO lištou	P	1175 x 600	kouřový elox(712) / šedá(58) / RONDO bílá (RAL 9016)(R1)	4		267.64
C43408AA	1	12_4	Plast Prima, Praktik, Basic, Economy, Efekt s trojsklem 35-41mm	celostínící s RONDO lištou	P	1175 x 1410	kouřový elox(712) / šedá(58) / RONDO bílá (RAL 9016)(R1)	4		340.76
C43408AA	1	13_1	Plast Prima, Praktik, Basic, Economy, Efekt s trojsklem 35-41mm	celostínící s RONDO lištou	L	1175 x 600	kouřový elox(712) / šedá(58) / RONDO bílá (RAL 9016)(R1)	1		267.64
C43408AA	1	13_2	Plast Prima, Praktik, Basic, Economy, Efekt s trojsklem 35-41mm	celostínící s RONDO lištou	L	1175 x 1410	kouřový elox(712) / šedá(58) / RONDO bílá (RAL 9016)(R1)	1		340.76
C43408AA	1	13_3	Plast Prima, Praktik, Basic, Economy, Efekt s trojsklem 35-41mm	celostínící s RONDO lištou	P	1175 x 600	kouřový elox(712) / šedá(58) / RONDO bílá (RAL 9016)(R1)	1		267.64
C43408AA	1	13_4	Plast Prima, Praktik, Basic, Economy, Efekt s trojsklem 35-41mm	celostínící s RONDO lištou	P	1175 x 1410	kouřový elox(712) / šedá(58) / RONDO bílá (RAL 9016)(R1)	1		340.76
C43408AA	1	14_1	Plast Prima, Praktik, Basic, Economy, Efekt s trojsklem 35-41mm	celostínící s RONDO lištou	L	1175 x 600	kouřový elox(712) / šedá(58) / RONDO bílá (RAL 9016)(R1)	4		267.64
C43408AA	1	14_2	Plast Prima, Praktik, Basic, Economy, Efekt s trojsklem 35-41mm	celostínící s RONDO lištou	L	1175 x 1410	kouřový elox(712) / šedá(58) / RONDO bílá (RAL 9016)(R1)	4		340.76
C43408AA	1	14_3	Plast Prima, Praktik, Basic, Economy, Efekt s trojsklem 35-41mm	celostínící s RONDO lištou	P	1175 x 600	kouřový elox(712) / šedá(58) / RONDO bílá (RAL 9016)(R1)	4		267.64

zakázka na okna	byt. č.	pol.č.	system	typ	ovl	rozměry okna	barva (lamela/provázek/kr.lišta)	počet kusů	poznámka	cena za ks
C43408AA	1	14_4	Plast Prima, Praktik, Basic, Economy, Efekt s trojsklem 35-41mm	celostínící s RONDO lištou	P	1175 x 1410	kouřový elox(712) / šedá(58) / RONDO bílá (RAL 9016)(R1)	4		340.7€
Celkem ks								<b>37</b>	Celkem cena	<b>11337.3</b>

Rozměry oken jsou uvedeny v mm. Ceny jsou kalkulovány ze skutečných rozměrů žaluzií.

Datum: 21.6.2018

Nejvyšší kontrolní úřad  
 Jankovcova 2  
 170 04 Praha 7  
 (13)